



LIMA

TECHNOLOGY

Lieferant für Maschinenbau und Automobilindustrie

ÜBER UNS

Der Name Lima setzt sich zusammen aus "Lieferant für Maschinenbau und Automobilindustrie"

Hersteller und Industrievertretung von Elektromechanik und Elektronik aus der Türkei

Firmenstandort in Forchheim/Bayern mit persönlicher Kundenberatung vor Ort

Schnelle Lieferung nach Deutschland, Österreich und die Schweiz aus unserem Lager in Salching

Mehr als 600 registrierte Kunden auf B2B Portal



UNSERE KUNDEN

- ✓ Schaltschrankbau und Kabelkonfektionierung
- ✓ Nieder- und Mittelspannungsanlagen
- ✓ Maschinen- und Anlagenbau
- ✓ Aufzüge und Rolltreppen
- ✓ Robotik- und Handhabungstechnik
- ✓ Verpackung-, Lebensmittelindustrie
- ✓ Metall-, Kunststoff- und Holzbearbeitung
- ✓ Intralogistik und Fördertechnik
- ✓ Mobile Fahrzeuge und Agrartechnik
- ✓ Pharmaindustrie und Medizintechnik



LIMA
TECHNOLOGY

Hutschienen, Metallkabelkanäle
M8-, M12-Kabel, Ethernetkabel
CNC- und Gussteile

Klemsan[®]

Reihenklammern, Kabelkanäle,
Relais, Elektronik

METECON[®]
heavy duty connectors

Industriesteckverbinder,
Rechtecksteckverbinder,
Schwersteckverbinder

IHRE VORTEILE MIT LIMA

- ✓ **Persönlich**
Ansprechpartner und Lager in Deutschland
- ✓ **Preiseffizient**
Ab 10% Einsparungspotential mit hoher Qualität
- ✓ **Unabhängig von Fernost**
Produktion überwiegend in der Türkei
- ✓ **Nachhaltig**
Kurze Transportwege dank geographischer Nähe
- ✓ **Qualität**
Produktzertifizierungen wie cULus, VDE und ATEX
- ✓ **Zeitsparend**
Schnelle Umschlüsselung, kostenlose Muster
- ✓ **Digital**
100% digitale Produktdaten, Zertifikate und Zeichnungen
- ✓ **Stabil**
Preisstabilität für kaufende Kunden im laufenden Jahr



SCHNELLE QUALIFIZIERUNG:

Senden Sie Ihre Artikelliste und lehnen Sie sich zurück:

- 1** Vorstellung
Firmenpräsentation und Beratung
- 2** Artikelliste
Aktuelle Produktliste mit Stückzahlen aus ERP
- 3** Umschlüsselung
Kostenlose Umschlüsselung in Excel
- 4** Unterlagen
Technische Daten nach ETIM, Zeichnungen (CAD), Zertifikate je nach Produkt (CE, UL, CSA, ATEX) und EPLAN
- 5** Angebot
Qualifiziertes Angebot mit Preisen und Lieferzeiten
- 6** Kostenlose Muster
Kostenlose Muster für finale Entscheidung



**“Zeit ist Geld”
(Benjamin Franklin)**

DIN-HUTSCHIENEN

- Leichter und unkomplizierter Einstieg
- Unschlagbares Preis-Leistungs-Verhältnis
- Kostenlose Musterstück in 20cm Länge
- Verzinkte Stahl gegen Verrostung und Korrosion
- 35x15mm und 35x7,5mm Varianten
- 6,2 und 5,2 Lochbreite auch für M5-Schrauben
- Kundenspezifische Varianten auf Anfrage

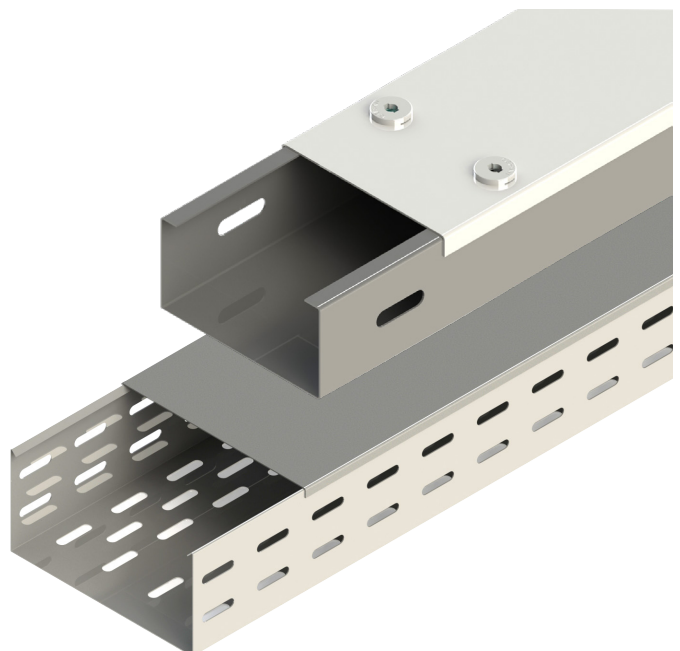


PVC UND HALOGENFREIE KABELKANÄLE

- PVC und Halogenfreie Variante
- Gefertigt nach EN 50085-2-3
- Entspricht der Bahnnorm EN 45545-2
- 20% leichter als PVC Kabelkanäle
- Getestet zwischen -25 °C / +90 °C
- Schwer entflammbar und selbstverlöschend
- Geringe Rauchentwicklung

METALLKABELKANÄLE, GITTER, TRAGESYSTEME

- Edelstahl (304L oder 316)
 - Geeignet für Hygiene und Reinigung
 - Für Lebensmittel- und Pharmaindustrie
- Aluminium (Grade 5754 H111 und Eloxiert)
 - Hochwertiges Design der Maschine
 - Leichtes Material für Transport
- Stahl (Feuerverzinkt oder Pulverbeschichtet)
 - Stabil und robuster Einsatz
 - Indoor und Outdoorvarianten



INDUSTRIESTECKVERBINDER

Produkte von lokalem Marktführer seit 2001

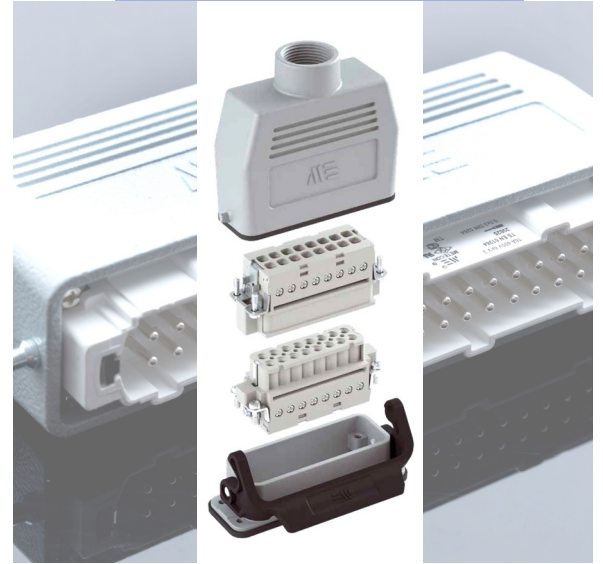
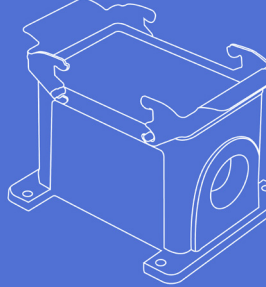
Internationale Zertifizierungen wie CE und cULus

Steckkompatibilität mit gängigen Herstellern

Crimpkontakte gegen Vibration und Feuchtigkeit

Federzuganschluss für schnelle Konfektionierung

Schraubanschluss für kostengünstigen Einsatz



KABELZUBEHÖR

Premium Qualität aus der Türkei

Optimales Preis-Leistungsverhältnis

Kompatibilität mit Crimpautomaten

Optimal für folgende Anwendungen:

- Kabelkonfektionierung
- Schaltschrankbau



FERTIGE KLEMMLEISTEN: AUSPACKEN UND MONTIEREN!

Sie haben folgende Optionen:

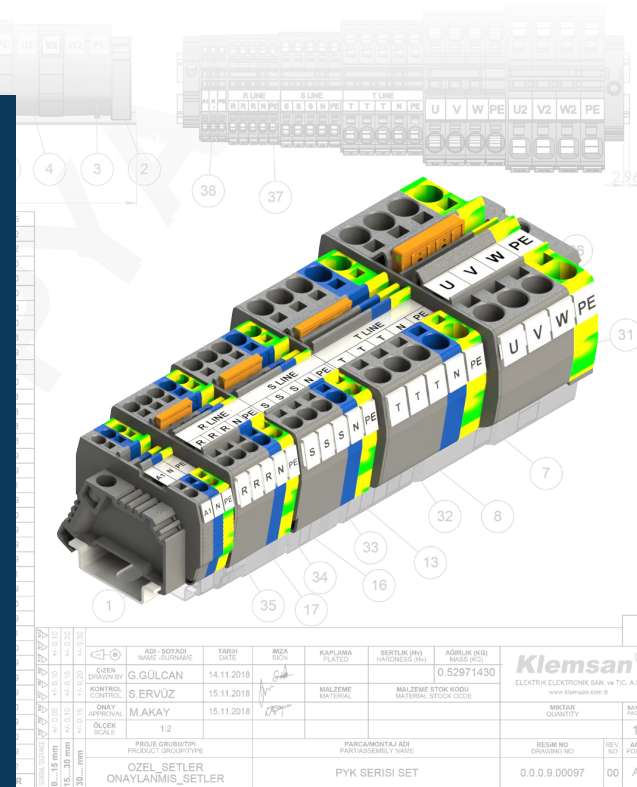
- Kundenvorgabe: Mit Originalprodukten aus Ihrer Stückliste
- Freientscheidung: Umschlüsselung auf Klemmsan Produkte

Individuelle Hutschiene:

- Kein Aufwand und Risiko wegen dem Schneiden

Fertige Anreihung und Beschriftung

- Weniger Personal- und Lageraufwand
- Spart Beschriftungssystem und Drucker



ADİ-SOYADI NAME-SURNAME	TARİH DATE	İMZA SIGN	KAPLAMA PLATED	SERİLEK (P/N) PART/ACCESSORY NAME	AĞIRLIK (KG) MASS (KG)
G. GÜLCAN	14.11.2018				0.52971430
ÖZEL SETLER ONAYLANMIŞ SETLER	S. ERVÜZ 15.11.2018				
M.AKAY 15.11.2018					
PROJE (GRUB/İTTİFAK) PROJEZİ GRUB/İTTİFAK					
PARÇAMONTAJ ADI PART/ACCESSORY NAME					
RESİM NO DRAWING NO					
REV. NO REV. NO					
AMİTET FONKSİYON					
BAŞKA DİĞERLER					
1/1					
0.0.0.0.9.00097					
00					
A3					

PUSH-IN, FEDERZUG- UND SCHRAUBKLEMMEN

Push-In Anschluss (PYK und PRD Serie)

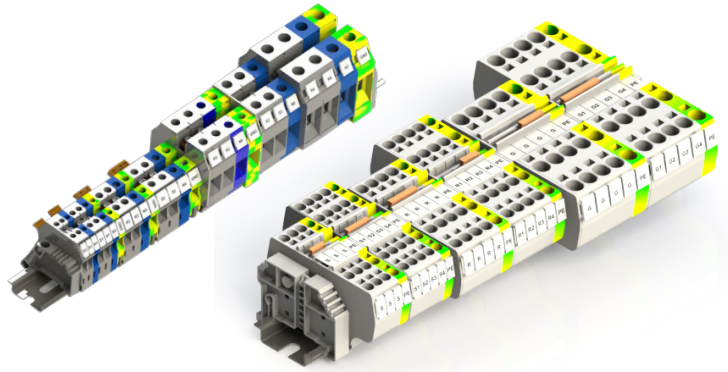
- Werkzeuglose Verkabelung
- Aderendhülsen im Angebotspaket

Federzug-Anschluss (YBK oder SRD)

- Gesicherter Kontakt durch Federzug
- Einsatz mit Aderhülsen oder freie Litzen

Schraub-/Sechskant Anschluss (AVK)

- Klassisch für robuste Anwendungen
- Bevorzugt für große Querschnitte



STECKBARE KLEMMEN FÜR AUFZUGSTECHNIK

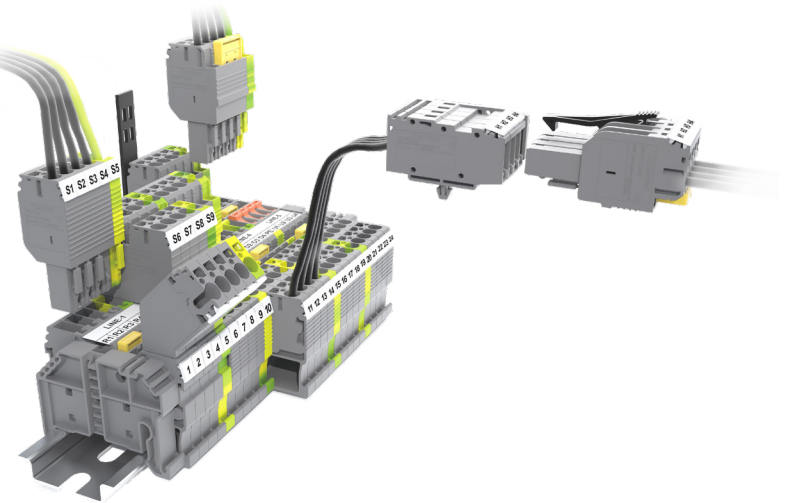
Spring To Pin (StoP Serie)

Volle Steckbarkeit

Schnelle Installation

Optimal für folgende Anwendungen:

- Aufzugstechnik
- Rolltreppen
- Küchentechnik



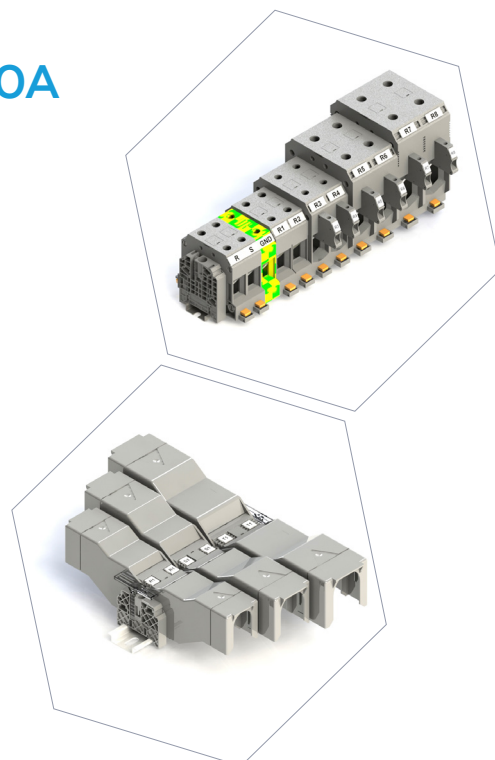
HOCHSTROMKLEMMEN BIS 520A

Bolzenanschlussklemmen (PAK Serie)

- Querschnitte von 25 – 300 qmm
- 125 A bis 520 A
- CE Zulassungen

Sechskant- Schraubklemmen (AVK B Serie)

- Bis zur 240 qmm Querschnitt
- Bis 1000V und 415A
- CE, UL und ATEX Zulassungen



KOPPEL-, MOTORSchUTZ- UND ÜBERWACHUNGSRELAIS

Hochqualitative Relais von Klemsan®

Koppelrelais von 6V bis 230V in AC oder DC

Motorschützrelais mit Phasen-, Spannung- und PTC-Überwachung

Zeitrelais auch für industrielle Spülmaschinen

Strom-, Spannungs- und Frequenzüberwachung



WiFi

Ethernet

GPRS

ENERGIEANALYSATOREN UND GATEWAYS

Energieanalysator für 3-Phasenanwendungen

Qualitative Messung bis zur 51. Harmonik

Hohe Genauigkeit mit Class 0.2 und Class 1

2 digitale und 2 Relaisausgänge

Datenrecorder bis zu 1920 Stunden/36 Monate

Zugriff über WiFi/Ethernet oder GPRS dank Gateways

ETHERNET SWITCHE UND KABELZUBEHÖR

Das kleinste 5-Port Switch mit 8cm Höhe

Robustes Ethernet Switch mit M12-Anschluß

Einsatz ab -40°C bis +70°C in IP67

Vibrationsfest gemäß IEC60068-2-6:5g

Ethernet und M12-Kabel in PUR oder PVC

Optimal für Robotik und mobile Anwendungen





WIR SIND AUF FACHMESSEN

LIMA
TECHNOLOGY



www.lima-technology.de
sales@lima-technology.de
Tel +49 9191 9609-941
Mo.-Fr. Mo.-Fr. 08:00 bis 18:00 Uhr
Adresse Lima Technology GmbH
Äußere Nürnberger Str. 62
91301 Forchheim



HANNOVER
MESSE

sps
smart production solutions



**FOLGEN
SIE
UNS**

[linkedin.com/company/limatechnologie/](https://www.linkedin.com/company/limatechnologie/)